

## One and Two-channel RF Receiver

WBox Part #: 0E-1CHRFRCVR & 0E-2CHRFRCVR

### Main Features:

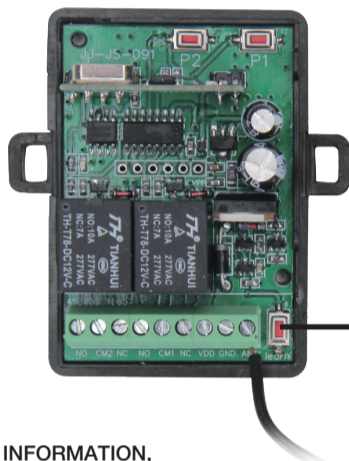
- Frequency: 315MHz
- Power supply: 12-24 VDC / VAC
- Relay Contact Rating: Dry Form "C", 10amp. Max. per channel
- Capacity to learn up to 200 codes
- Operating Temperature: -14 to 140°F ( -25 to 60 °C )
- Compatibility: Rolling code and fixed code
- Five relay output programming functions; each channel can be independently programmed to operate in a different function



2-CH Receiver shown

### Pairing a New Transmitter to the Receiver/Code Learning:

1. Connect the two power supply wires, one to VDD and the other GND.
2. When the power is initiated, the LED will light for 1 second and the receiver is ready for learning.
3. **Adding New code into Channel 1:** Press **LEARN BUTTON** once, the LED will light for 1 second, go off for 1 second and then light again. Press any button on the Transmitter; if the code is learned successfully, the LED will blink; then release the button on the remote, the LED will be OFF. If the remote cannot read the signal, the LED will light for 15 seconds and finish its learning status.
4. **Adding New code into Channel 2:** Press **LEARN BUTTON** twice, the LED will light for 1 second, go off for 1 second and then light again. Press any button on the remote; if the code is learned successfully, the LED will blink; then release the button on the remote, the LED will be OFF. If the remote cannot read the signal, the LED will light for 15 seconds and finish its learning status.



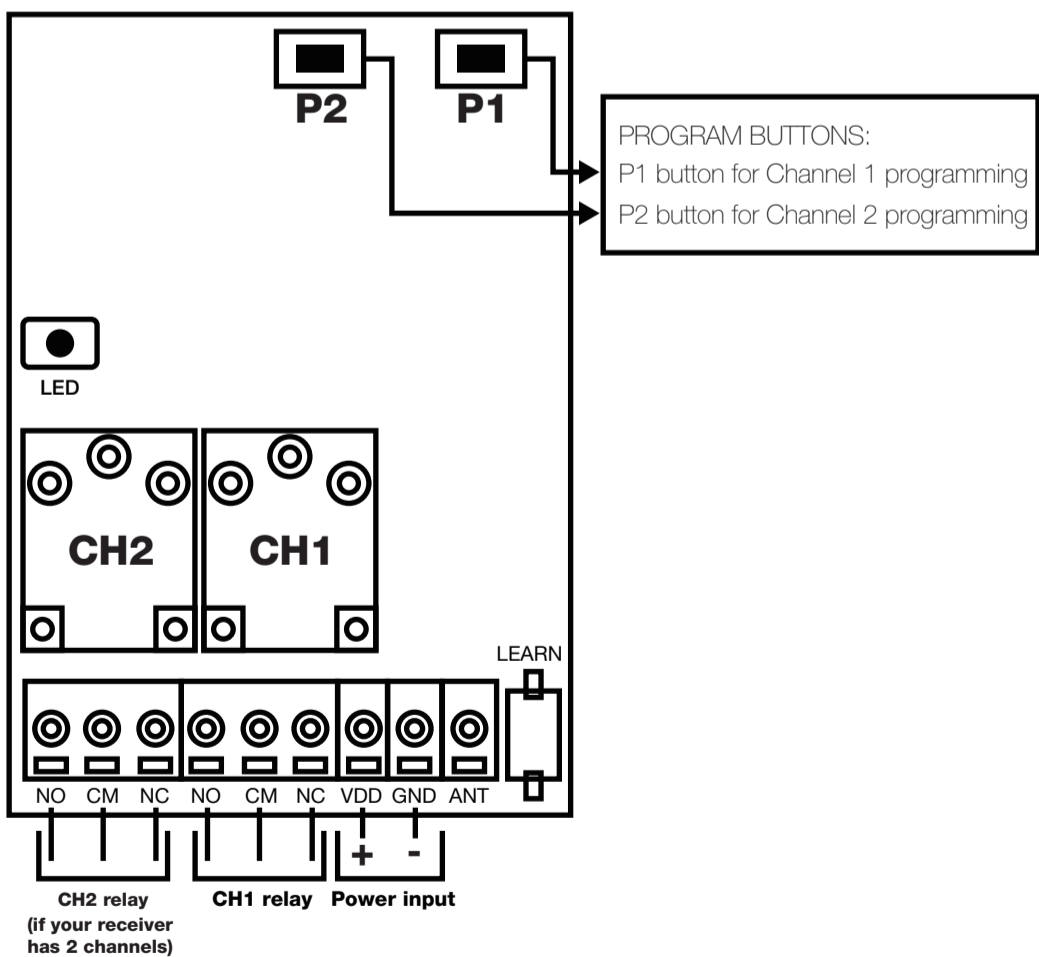
**LEARN BUTTON:** for pairing transmitter with receiver or to remove the transmitter.  
 Press once: for CH1  
 Press twice: for CH2



FOR MORE INFORMATION, CONTACT YOUR ADI SALES PERSON

wboxtech.com

### Diagram of the receiver:



### Notes

**California Proposition 65 Warning:** These products may contain chemicals which are known to the State of California to cause cancer and birth defects or other reproductive harm. For more information, go to [www.P65Warnings.ca.gov](http://www.P65Warnings.ca.gov).



FOR MORE INFORMATION, CONTACT YOUR ADI SALES PERSON

wboxtech.com

### Deleting code from the receiver:

Deleting all codes: Press **LEARN BUTTON** for 10 seconds or until the LED lights, release the button and the LED will go off, all codes will have been deleted.

### Programming Channel Relay Output Modes:

Each channel can be independently programmed to operate in a different function.

1. Hold the **PROGRAM BUTTON 1 or 2** for 3 or more seconds. The LED on the receiver will flash number of times equal to the output mode that it is in. (for example, if it flashes 2 times, it means we are set to Toggle mode).
2. To change a relay output mode, press the **program button**, each press moves to the next mode in the sequence shown in table 1.
3. After select the mode, count the number of LED flashes times to verify the channel is set to the correct mode.
4. To exit programming, hold the **PROGRAM BUTTON 1 & 2** for 3 seconds or wait 15 seconds.

Table 1:

Press Program Button N times	Times of LED Flashing	Output Mode
Default	1	4-Sec Timed Mode, Auto. OFF
2	2	Toggle Mode
3	3	Latch Mode
4	4	Validity Mode
5	5	1 Second Timed Mode

**4-Second Timed Mode (default):** When transmitter button is pressed, the relay will turn ON for 4s, then auto. OFF

**Toggle Mode:** When the transmitter button is pressed once and released, the relay will turn ON, then one needs to press the transmitter button again, for the relay to turn OFF.

**Latch Mode:** Press the transmitter button once, and the relay turns ON and stays ON. The relay will remain ON regardless of whether a compatible transmitter button is pressed again or not. To turn the relay OFF, press the **LEARN BUTTON** on the receiver once to reset.

**Validity Mode:** The relay is ON for as long as the transmitter buttons is pressed.

**1-Second Timed Mode:** When the transmitter button is pressed, the relay will turn ON for 1s & then auto. OFF.

Repeat above steps for Channel 2. (If your receiver has 2 channels)



FOR MORE INFORMATION, CONTACT YOUR ADI SALES PERSON

wboxtech.com

### Fully compatible W Box transmitters offered with One or Two-channel RF Receivers

\* 315 MHz, Rolling code

\* Battery storage life - Min. 2 years

0E-2C2BPTRAN	2-channel 2-Button Pendant Transmitter	2x3vdc coin CR2016 Li batteries
0E-2C2BHTRAN	2-channel 2-Button Handheld Transmitter	1x12vdc cylindrical Alkaline battery
0E-4C4BHTRAN	4-channel 4-Button Handheld Transmitter	1x12vdc cylindrical Alkaline battery

### FCC/IC COMPLIANCE STATEMENTS

THIS DEVICE COMPLIES WITH PART 15 OF THE FCC RULES. OPERATION IS SUBJECT TO THE FOLLOWING TWO CONDITIONS:

- (1). THIS DEVICE MAY NOT CAUSE HARMFUL INTERFERENCE AND
- (2). THIS DEVICE MUST ACCEPT ANY INTERFERENCE RECEIVED INCLUDING INTERFERENCE THAT MAY CAUSE UNDESIRABLE OPERATION.

Notice: The changes or modifications not expressly approved by the party responsible for compliance could void the user's authority to operate the equipment.

**IMPORTANT NOTE:** To comply with the FCC RF exposure compliance requirements, no change to the antenna or the device is permitted. Any change to the antenna or the device could result in the device exceeding the RF exposure requirements and void user's authority to operate the device.

This device complies with Industry Canada license-exempt RSS standard(s). Operation is subject to the following two conditions:

- (1) this device may not cause interference, and
- (2) this device must accept any interference, including interference that may cause undesired operation of the device.

### Warranty

One Year Warranty

This product is covered by a 1-year limited warranty from the date of its original purchase.



FOR MORE INFORMATION, CONTACT YOUR ADI SALES PERSON

wboxtech.com

# Récepteur RF à un ou à deux canaux

WBox Part #: 0E-1CHRFRCVR & 0E-2CHRFRCVR

## Caractéristiques principales:

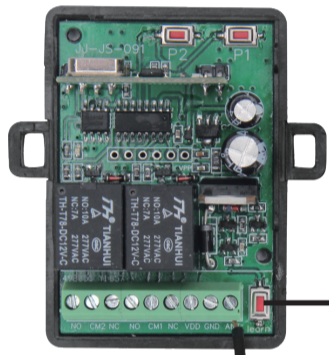
- Fréquence: 315MHz
- Alimentation: 12-24 VCC / VCA
- Capacité du contact du relais: forme C à contact sec, 10 amp (max.) par canal
- Peut apprendre jusqu'à 200 codes
- Température de fonctionnement: de -14 à +140 °F (-25 à 60 °C)
- Compatibilité: Code tournant et code fixe
- Cinq fonctions programmables de sortie de relais; chaque canal peut être programmé de manière indépendante pour activer une fonction différente



Canal 2 du récepteur affiché

## Jumelage d'un nouvel émetteur au récepteur/code d'apprentissage:

1. Connectez les deux fils d'alimentation, un à VDD et l'autre à GND.
2. Lorsque l'alimentation est activée, la DEL s'allumera pendant 1 seconde et le récepteur sera prêt pour l'apprentissage.
3. **Ajout d'un nouveau code au canal 1:** Appuyez une fois sur le bouton LEARN (Découvrir). La DEL s'allumera pendant 1 seconde, s'éteindra pendant 1 seconde, puis se rallumera. Appuyez sur n'importe quel bouton de l'émetteur. Si l'apprentissage du code réussit, la DEL clignotera; relâchez alors le bouton de la télécommande (la DEL devrait s'éteindre). Si la télécommande n'est pas en mesure de lire le signal, la DEL s'allumera pendant 15 secondes et mettra fin au mode d'apprentissage.
4. **Ajout d'un nouveau code au canal 2:** Appuyez deux fois sur le bouton LEARN (Découvrir). La DEL s'allumera pendant 1 seconde, s'éteindra pendant 1 seconde, puis se rallumera. Appuyez sur n'importe quel bouton de la télécommande. Si l'apprentissage du code réussit, la DEL clignotera; relâchez alors le bouton de la télécommande (la DEL devrait s'éteindre). Si la télécommande n'est pas en mesure de lire le signal, la DEL s'allumera pendant 15 secondes et mettra fin au mode d'apprentissage.



**Bouton LEARN (Découvrir):** pour le jumelage de émetteur et du récepteur ou pour supprimer l'émetteur.  
Une pression : canal 1  
Deux pressions : canal 2



POUR PLUS DE DÉTAILS, COMMUNIQUEZ AVEC VOTRE REPRÉSENTANT ADI

wboxtech.com

## Suppression du code du récepteur:

Suppression de tous les codes : Appuyez sur le bouton **LEARN (Découvrir)** pendant 10 secondes, relâchez le bouton. La DEL s'éteindra, et tous les codes auront été supprimés.

## Programmation des modes de sortie du relais du canal:

Chaque canal peut être programmé de façon indépendante pour activer une fonction différente.

1. Maintenez le bouton **PROGRAM (Programmer) 1 ou 2** pendant 3 secondes ou plus. La DEL sur le récepteur clignotera un nombre de fois égal au mode de sortie activé (par exemple, si elle clignote 2 fois, cela signifie que le mode de bascule est activé).
2. Pour modifier un mode de sortie de relais, appuyez sur le bouton **program (Programmer)**. Chaque fois que vous appuyez sur le bouton, le mode suivant dans la séquence est sélectionné. Consultez le tableau 1.
3. Après la sélection du mode, comptez le nombre de clignotements de DEL afin de vérifier que le canal est réglé au bon mode.
4. Pour quitter le mode de programmation, maintenez le bouton **PROGRAM (Programmer) 1 & 2** pendant 3 secondes ou attendez 15 secondes.

Table 1:

Appuyez sur le bouton de Program (Programmer) n fois	Nombre de clignotements de la DEL	Mode de sortie
Par défaut	1	Mode avec minuterie 4 s, auto DÉSACTIVÉ
2	2	Mode de bascule
3	3	Mode de verrouillage
4	4	Mode de validité
5	5	Mode avec minuterie 1 s, auto DÉSACTIVÉ

**Mode avec minuterie 4 secondes (par défaut):** Lorsque vous appuyez sur le bouton de l'émetteur, le relais sera activé pendant 4 secondes, puis passera au mode automatique. DÉSACTIVÉ

**Mode de bascule:** Lorsque vous appuyez sur le bouton de l'émetteur une fois et le relâchez, le relais sera activé. Ensuite, vous devez appuyer à nouveau sur le bouton de l'émetteur pour désactiver le relais.

**Mode de verrouillage:** Appuyez sur le bouton de l'émetteur une fois, ainsi le relais s'active et reste activé. Le relais restera activé, peu importe si vous appuyez ou non à nouveau sur un bouton d'émetteur compatible. Pour désactiver le relais, appuyez une seule fois sur le bouton **LEARN (Découvrir)** du récepteur pour une réinitialisation.

**Mode de validité:** Le relais est activé tant qu'on appuie sur les boutons de l'émetteur.

**Mode avec minuterie 1 seconde:** Lorsque vous appuyez sur le bouton de l'émetteur, le relais sera activé pendant 1 seconde, puis passera au mode automatique. (Désactivé.)

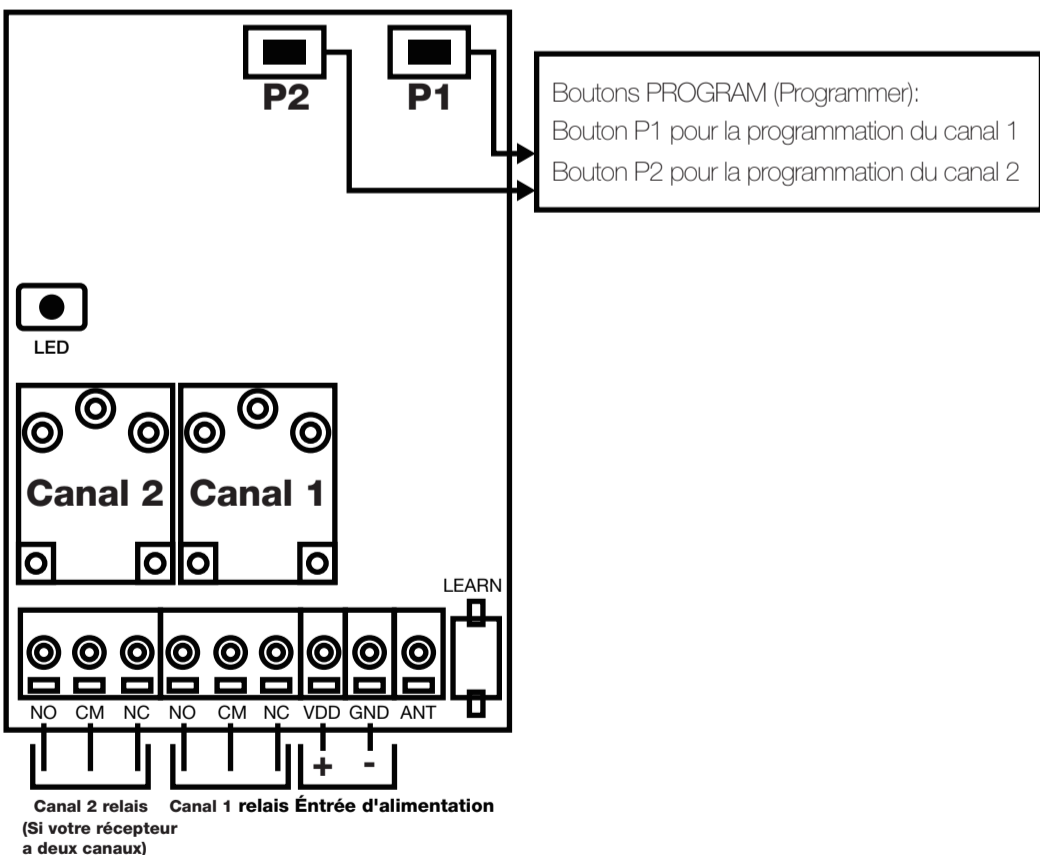
Répétez les étapes ci-dessus pour le canal 2. (Si votre récepteur a deux canaux.)



POUR PLUS DE DÉTAILS, COMMUNIQUEZ AVEC VOTRE REPRÉSENTANT ADI

wboxtech.com

## Schéma du récepteur:



## Remarques

**Avertissement concernant la proposition 65 de la Californie:** Les présents produits peut contenir d'agents chimiques reconnus par l'État de la Californie comme étant des causes de cancer, de malformations congénitales et d'autres troubles de l'appareil reproducteur. Pour plus d'information, visitez [www.P65Warnings.ca.gov](http://www.P65Warnings.ca.gov).



POUR PLUS DE DÉTAILS, COMMUNIQUEZ AVEC VOTRE REPRÉSENTANT ADI

wboxtech.com

## Émetteurs W Box entièrement compatibles, offerts avec récepteur RF à un ou à deux canaux

\* 315 MHz, code tournant

\* Durée de vie d'entreposage de la batterie : 2 ans (min)

0E-2C2BPTRAN	2 canaux, 2 boutons Émetteur de type pendentif	2 piles boutons au lithium CR2016 3 VCC
0E-2C2BHTRAN	2 canaux, 2 boutons Émetteur portatif	1 pile alcaline cylindrique 12 VCC
0E-4C4BHTRAN	4 canaux, 4 boutons Émetteur portatif	1 pile alcaline cylindrique 12 VCC

## DÉCLARATION DE CONFORMITÉ AUX NORMES DE LA FCC/IC

CET APPAREIL EST CONFORME À LA PARTIE 15 DE LA RÉGLEMENTATION FCC. SON UTILISATION EST SUJETTE AUX DEUX CONDITIONS SUIVANTES:

- (1). CET APPAREIL NE DOIT PAS CAUSER DES INTERFÉRENCES NUISIBLES
- (2). CET APPAREIL DOIT ACCEPTER TOUTE INTERFÉRENCE REÇUE, Y COMPRIS LES INTERFÉRENCES QUI PEUVENT PROVOQUER UN MAUVAIS FONCTIONNEMENT.

Avis: Tout changement ou toute modification qui n'a pas expressément été approuvé par la partie responsable de la conformité annule l'autorité de l'utilisateur à exploiter l'équipement.

**REMARQUE IMPORTANTE:** Afin de respecter les exigences de conformité aux règles de radiofréquence de la FCC, il n'est pas permis de modifier l'antenne ou l'appareil.

Toute modification apportée à l'antenne ou à l'appareil risque de mener au dépassement des exigences de la FCC en matière d'exposition aux radiofréquences et annulera le droit d'utilisation de l'appareil par l'utilisateur.

Le présent appareil est conforme aux normes RSS d'exemption de licence d'Industrie Canada.

L'utilisation de l'appareil est soumise aux deux conditions suivantes:

- (1) cet appareil ne doit pas causer des interférences nuisibles, et
- (2) cet appareil doit accepter toute interférence reçue, y compris les interférences qui peuvent provoquer un mauvais fonctionnement.

## Garantie

Garantie d'un an

Ce produit est couvert par une garantie limitée d'un an (à partir de la date d'achat initiale).



POUR PLUS DE DÉTAILS, COMMUNIQUEZ AVEC VOTRE REPRÉSENTANT ADI

wboxtech.com